


Kanuni za Kilimo Bora cha Minazi (Dar Es Salaam University Press - National Coconut Development Programme, 1992, 87 p.)

 (introduction...)

 DIBAJI

 SHUKRANI

 I. MATUMIZI YA MAZAO YA MINAZI

 II. AINA ZA MINAZI

 III. UCHAGUZI WA MINAZI MAMA NA MBEGU

 IV. KITALU CHA MINAZI

 **V. UPANDAJI BORA WA MICHE**

 VI. KUCHANGANYA MAZAO

 VII. UTUNZAJI WA SHAMBA LA MINAZI

 VIII. KUZUIA MOTO

 IX. KUZUIA WADUDU NA MAGONJWA

 X. UVUNAJI NA UTENGENEZAJI WA MBATA

 XI. TIJA NA UCHUMI KATIKA KILIMO CHA MINAZI

 XII. MATUMIZI YA VIGOGO VYA MINAZI

 XIII. KALENDA YA KILIMO CHA MINAZI

V. UPANDAJI BORA WA MICHE

Ili kupata mnazi ulio bora mkulima ni lazima awe muangalifu wakati wa kupanda. Mche uliopandwa vibaya huchelewa kukua na hata wakati mwingine hufa. Mazingira kama vile aina ya udongo, kiasi cha mvua, joto, na mwinuko lazima yaangaliwe kwa makini kabla ya kupanda.

MAZINGIRA YANAYOFAA KULIMA MINAZI

Sehemu zinazofaa kulima zao la minazi lazima ziwe na mvua ya kutosha au ziwe na mabonde yenye unyevu ardhini. Kwa kifupi mvua isipungue milimita 1000 hadi 2000 kwa mwaka na kiangazi kisichozidi miezi mitatu.

Sehemu hiyo vilevile iwe na joto la kutosha (23 hadi 30 nyuzi joto) na mwinuko kutoka usawa wa bahari usiozidi mita 600. Minazi inapendelea mwanagaza wajua, kwa hivyo isipandwe chini ya miti kama vile miembe au mikoroshu.

UCHAGUZI WA ARDHI

Ni vyema kufanya uchaguzi wa ardhi linayofaa kwa minazi kabla ya kupanda.

ARDHI ISIYOFAA KUPANDA MINAZI

Haifai kupanda minazi kwenye ardhi yenye mawe, miamba, jasi na maji yaliyotuma. Sehemu hizi hazifai kwa sababu mizizi ya minazi inapokutana na moja ya hivi, husababisha minazi kudumaa, kubadilika rangi ya makuti kuwa njano badala ya kijani, huacha kuzaa na hatiinaye hufa. Vile vile ardhi yenye kutuanusha maji zaidi ya siku mbili haifai, kwani husababisha mizizi ya minazi kuoza, hivyo kushindwa kupata chakula na mara nyingi niinazi kufa.

ARDHI INAYOFAA KUPANDA MINAZI

Minazi inaweza kustawi katika aina nyingi za udongo, lakini hupendelea zaidi kichanga, tiftufu au kinongo.

Katika seheinu zinazoathiriwa na ukame minazi inaweza kupandwa kwenye maeneo ambayo kina cha maji ardhini wakati wa kiangazi hakizidi mita 3.5 kutoka usawa wa ardhi.

KUTAYARISHA SHAMBA

Baada ya kuchagua sehemu ambayo minazi itapandwa mkulima ni lazima atayarishie shamba mapema kabla ya mvua kuanza. Matayarisho hayo ni pamoja na kufyeka, kung'oa visiki na kuondoa takataka. Kufanya hivi hurahisisha kazi za badaaye hasa upirnaji, palizi na kuzuia wadudu kama vile chonga.

UPIMAJI WA SHAMBA

Upimaji wa shamba ni muhimu kabla ya kupanda miche ya minazi. •Mkulima anaweza kupima shamba lake kwa kuzingatia mambo yafuatayo:

(1) Iwapo mkulima anataka kuchanganya mazao mengine kwenye shamba la minazi kama vile michungwa, minanasi, mipera na migomba, inashauriwa kutumia mita 9 kati ya mnazi na mnazi. Mstari hadi mstari mita 15.

(2) Iwapo mkulima atapendelea kupanda minazi peke yake shambani inabidi atumie nafasi ya mita 9x9x9 pembe tatu. Nafasi ya aina hii inafaa kwenye sehemu zenye mvua ya kutosha kama Zanzibar, Tanga, Pangani, bonde la Ng'apa na Mikindani. Sehemu zenye mvua chache kama vile Mtwara, Lindi, Kisarawe, Kibaha na Morogoro inashauriwa kutumia nafasi ya mita 10 kutoka mnazi hadi mnazi na mita 10, kati ya mstari na mstari.

MICHE BORA KWA UPANDAJI

Kabla ya mkulima kupanda miche ya minazi hana budi kuchagua miche iliyo bora. Uwe haukushanibuliwa na wadudu au magonjwa. Uwewenyeafyanamajani yakeyawe kijani. Uwe wenye majani yapatayo sita na uwe nmekaa kitaluni kwa miezi 9.

UCHIMBAJI WA MASHIMO NA UPANDAJI

Ni vizuri mashimo yachimbwe kabla ya mvua'. Kipimo cha kila shimo ni sentimita 60 kwa urefu, upana na kina. Shimo linapochimbwa udongo wajuu utengwe mbali na udongo wa chini. Baadae changanya udongo wa juu na debe moja la samadi au mboji (compost) kama inapatikana. Weka udongo wajuu wenye rutuba zaidi kwanza kwenye shimo, halafu panda mche wako katika shimo. Rudishia udongo wa chini na kuhakikisha kuwa mche wako umeshindiliwa ili usimame barabara.

UCHAGUZI WA ARDHI



Ardhi inayofaa kupanda minazi ni tifutifu, kichanga na kinongo.

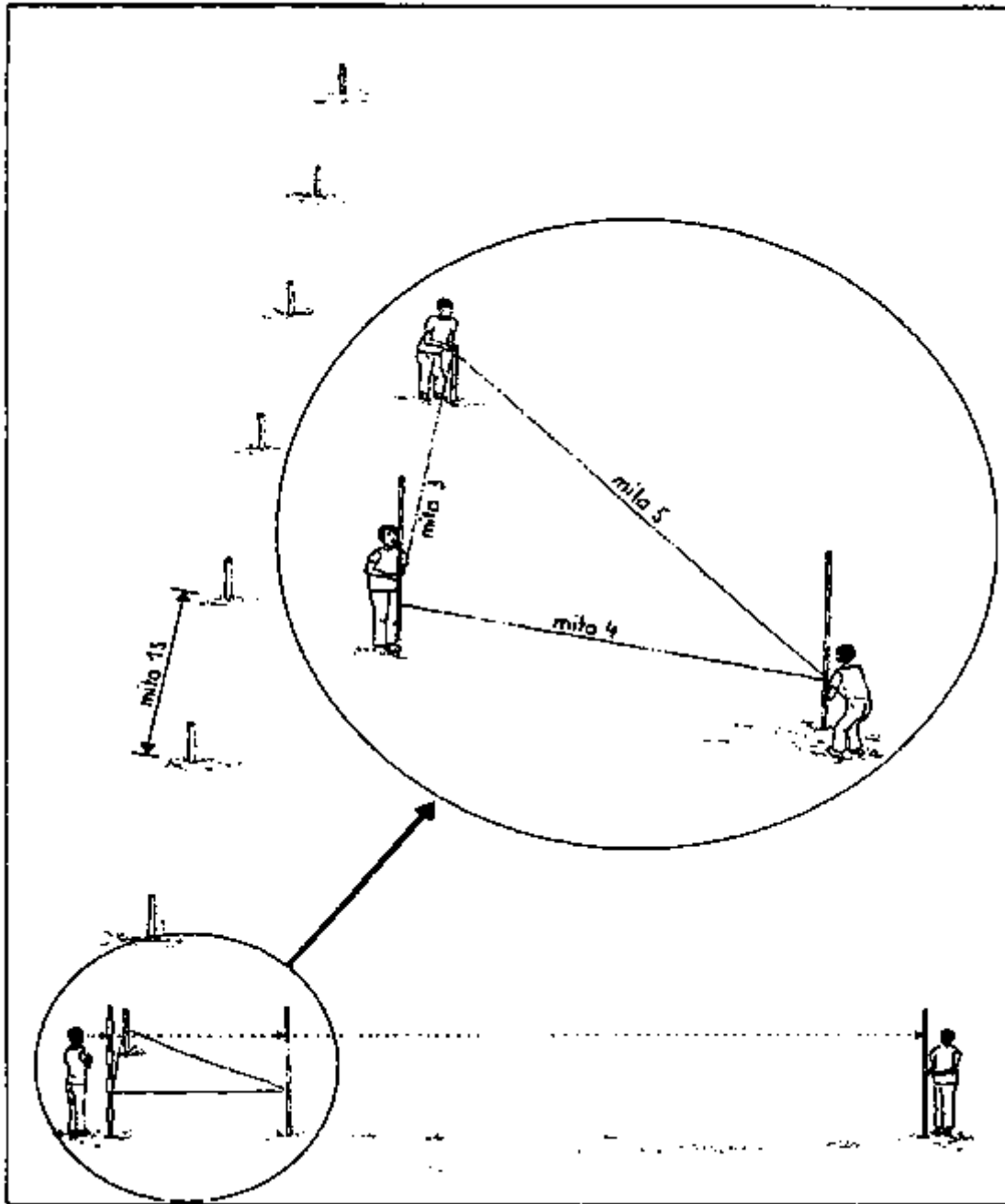


Mawe, mwamba najasi huwia minazi kupata chakula cha kutosha kutoka ardhini.

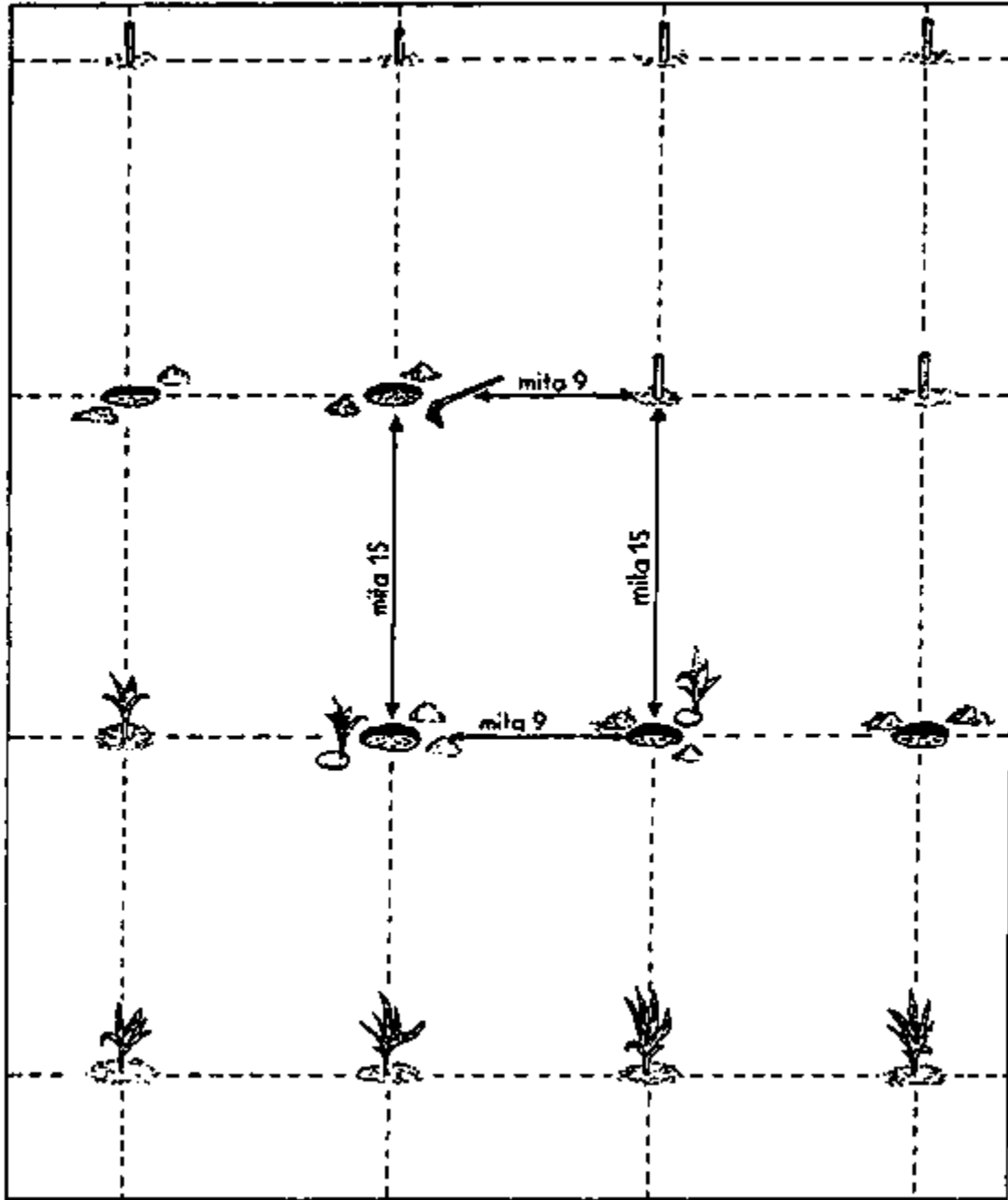


Maji yaiwyotucima husababishu kuow mizizi na minazi kufa.

UPIMAJI WA PEMBE MRABA KWA KUPANDA MINAZI NA MAZAO MENGINE

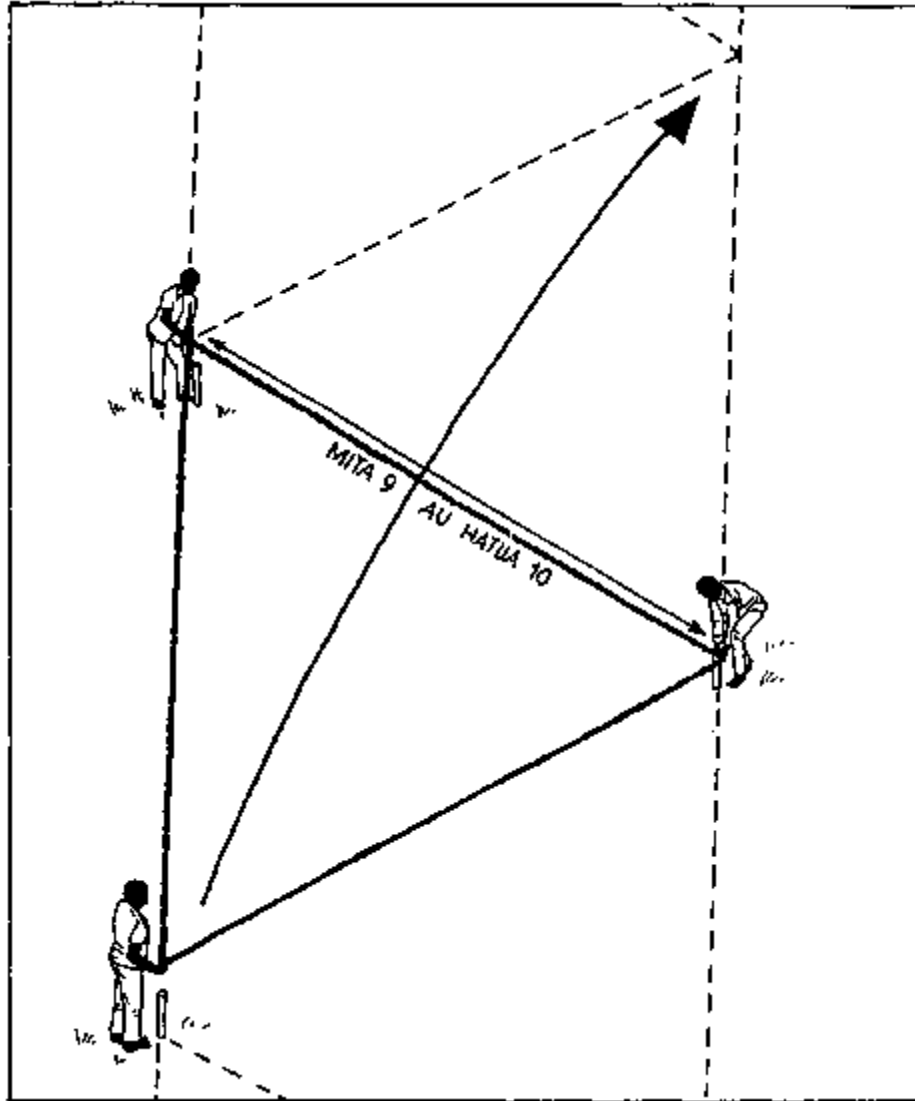


Kubla ya kuanza, tengeneza pembe mruba katika sehemu ya kuumia upimaji.

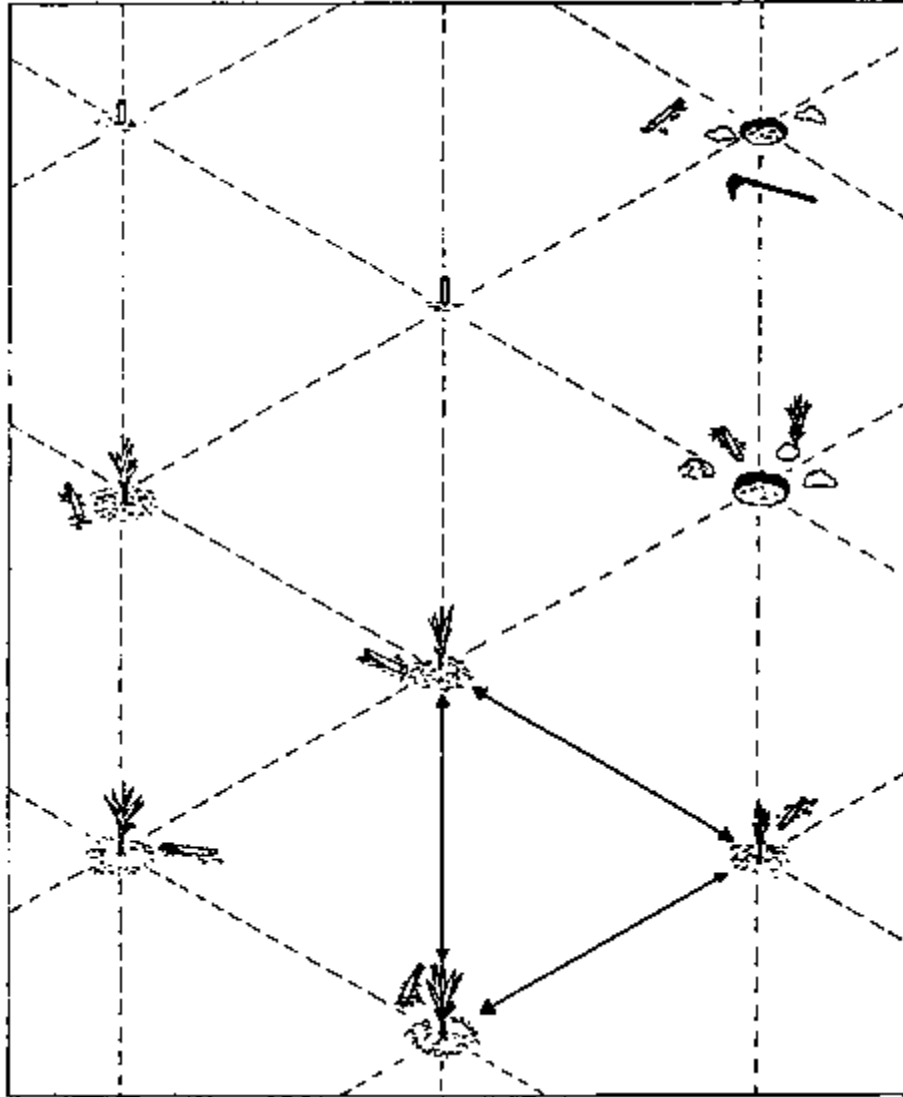


BAADA YA UPIMAJI WA PEMBE TATU MRABA

UPIMAJI WA PEMBE TATU KWA KUPANDA MINAZI TU



Upimaji huu lazima wapatikane watu watatu. Kila mmoja ashikefundo. Mambo zichomekwe kjuatana na majundo ya kamba. Upimaji huu ni kwu mirwzi pekee au na mmao ya msimu.



BAADA YA UPIMAJI WA PEMBE TATU

UCHIMBAJI WA SHIMO LA MNAZI



Shimo huchimbwa kwa kutofautisha tabaka za udongo. Udongo wajuu huchimbwa ukawekwa upande.



Udongo wa chini huchimbwa ukawekwa upande mwengine ili usichanganyike na tabaka ya udongo wajuu.



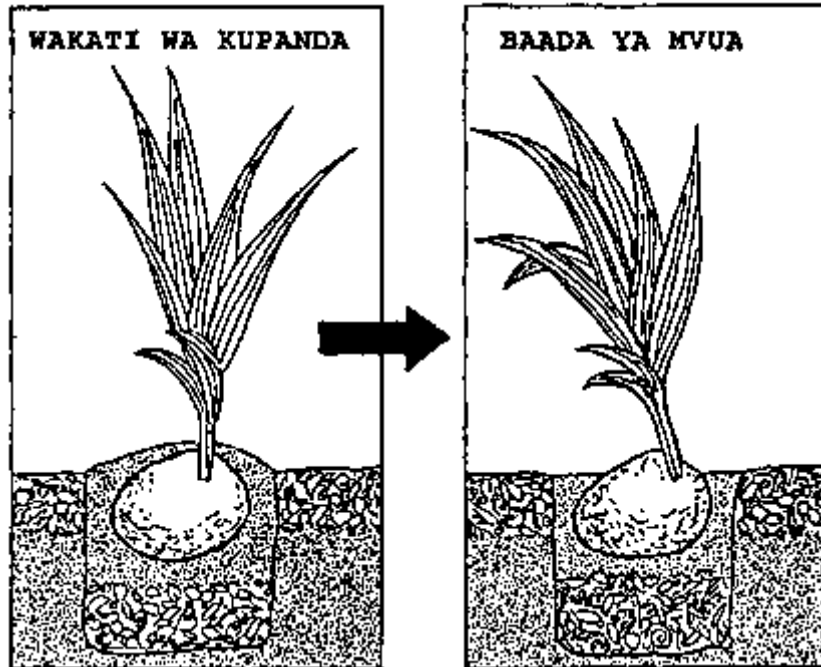
Wakati wa kupandu tanguliza uclongo wa tabaka ya juu.



Pandikiza mche wako na kumalma udongo wa tabaka la chini.

UPANDAJI MZURI NA MBAYA

Upandaji huu ni mzuri, majani hayakufimikwa na udongo.



Upandaji huu husababisha baada ya muda mche hutoka ardhini na kuanguka kwa upepo au kuvutwa nawanyama.

Source

<http://www.nzdl.org/cgi-bin/library?e=d-00000-00---off-0unescoen--00-0---0-10-0---0---0direct-10---4-----0-0l--11-en-50---20-help---00-0-1-00-0--4---0-0-11-10-0utfZz-8-10&cl=CL1.12&d=H>

Imepakuliwa : May 2021